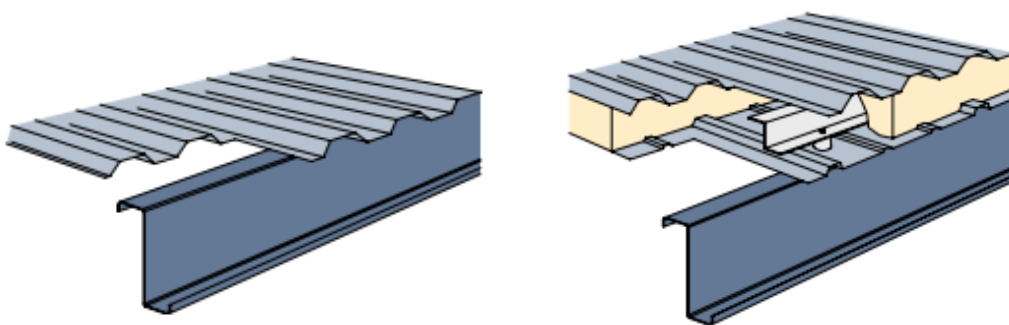


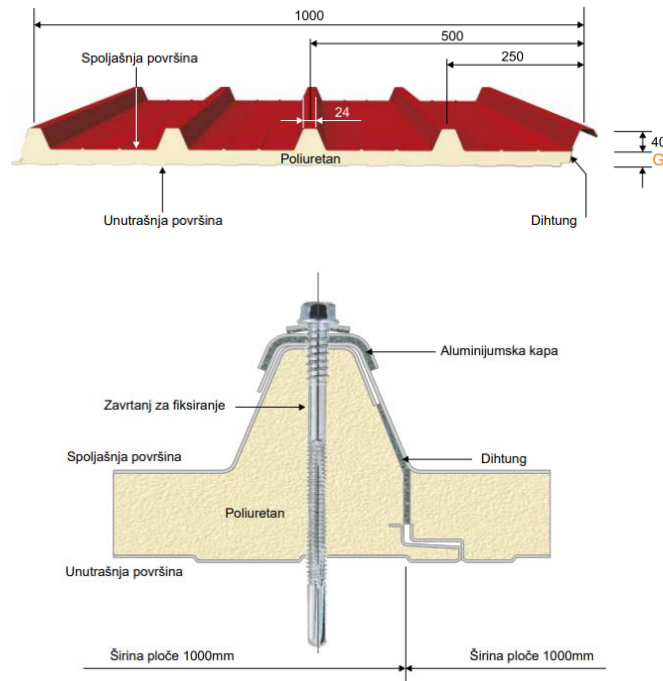
KROVNI POKRIVAČ I FASADNA OBLOGA

- U savremenim industrijskim objektima, gotovo isključivo, se kao krovni pokrivač i fasadna obloga koristi sendvič panel ili neka modifikacija panela koja se sastoji od unutrašnjeg i spoljašnjeg trapezastog lima i termoizolacionog sloja u sredini.
- Kod manje značajnih objekata ili objekata kod kojih se ne traži termičko održavanje unutar objekta, ili se radi o otvorenim objektima, kao što su razne nadstrešnice, pomoćni objekti itd., može se koristiti i jednostruki trapezasti lim.
- Na sljedećoj slici su prikazani jednostruki lim i pravljeni sendvič panel.

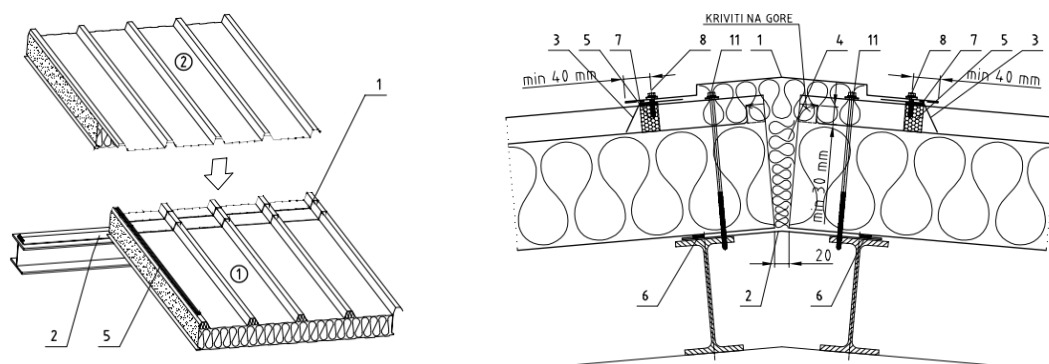


- Trapezasti ili ravni limovi se proizvode od čelika ili aluminijuma.
- Sendvič panel se nabavlja kao gotov proizvod ili se može formirati na gradilištu sloj po sloj. Sendvič panel se sastoji od donjeg i gornjeg trapezastog ili ravnog lima i sloja termoizolacije koja uglavnom određuje debljinu sendvič panela. Termoizolacioni materijal koji se koristi kao ispuna kod sendvič panela, može biti pir pjena, pur pjena, mineralna vuna, kamena vuna, poliuretana itd. Kod pravljenih panela na gradilištu, postoji i dodatni Z element unutar panela, koji obezbijuje distancu između donjeg i gornjeg lima.
- Jednostruki ili sendvič paneli se proizvode u standardizovanim dimenzijama. Širina panela je najčešće 1000 mm. Proizvode se paneli širine od 600 mm do 1200 mm. Dužina panela je do 16.0 m. Debljine panela variraju u zavisnosti od termoizolacionih zahtjeva za određeni objekat.

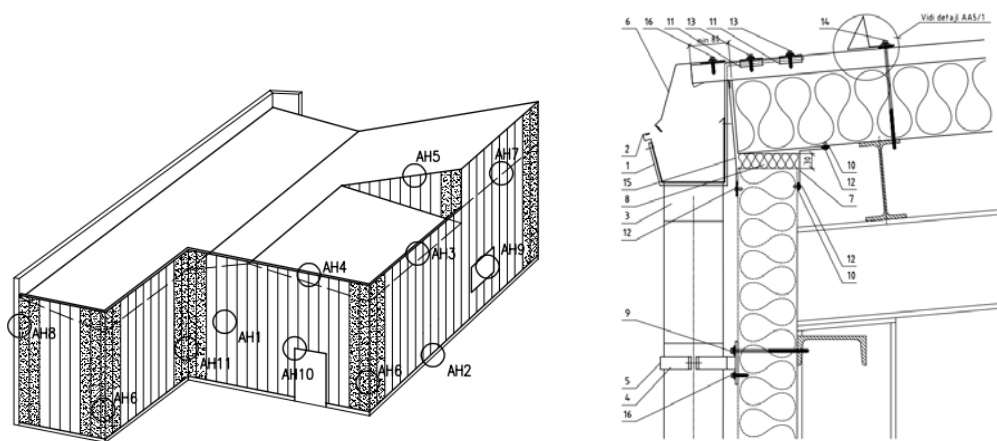
- Paneli su dizajnirani da se bez opasnosti od procurivanja vode mogu preklapati i podužno i poprečno (po potrebi). Na sljedećim slikama vidi se poprečni presjek tipičnog sendvič panela i detalj veze na mjestu podužnog preklapanja.



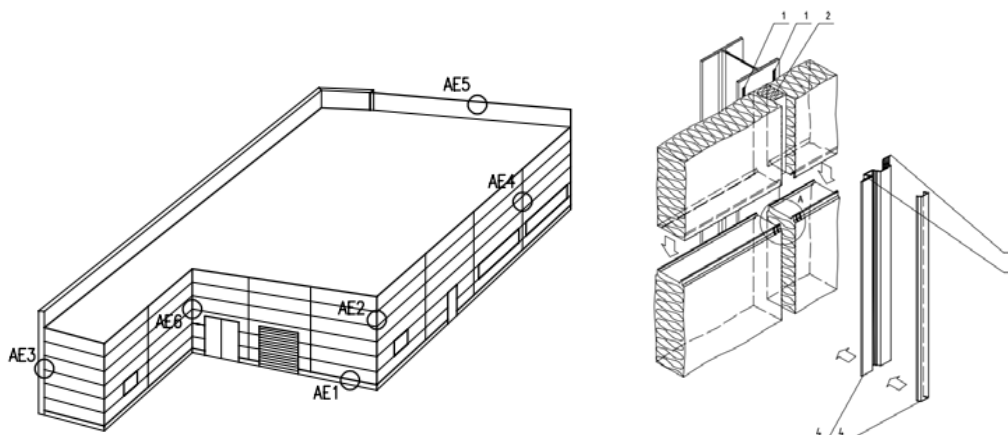
- Krovni paneli se naslanjaju na rožnjače. U zavisnosti od dimenzija krova, za pokrivanje jedne strane krova od prve do posljednje rožnjače (od vjenčanice do sljemenjače), koristi se panel standardizovane širine, željene debljine i potrebne dužine, s tim što je maksimalna dužina ograničena. Različiti proizvođači imaju različite maksimalne dužine panela koje proizvode. Ako je krov duži od maksimalne dužine panela, potrebno je horizontalno (poprečno) preklapati panele da bi se dobila željena dužina. Na sljedećim scrtžima se vidi poprečna veza dva panela u slučaju velike dužine krova (dužina od vjenčanice do sljemenjače) i poprečna veza dva panela u sljemenju.



- Fasadni paneli se proizvode tako da se mogu postavljati vertikalno ili horizontalno. Paneli, u podužnim i kalkanskim zidovima, postavljaju se preko fasadnih rigli ili međustubova.
- U slučaju kada se paneli postavljaju vertikalno, potrebno je obezbijediti određeni broj fasadnih rigli, od poda pa do vrha zida, da bi se vertikalni panel (širine, recimo 1000 mm, debljine 80 mm i dužine koja je uslovljena visinom zida) na njih naslonio. Na sljedećim crtežima se vidi prikaz zidova nekog objekta sa vertikalno složenim panelima i detalj krovnog i vertikalnog fasadnog panela sa horizontalnim i vertikalnim olukom kod vjenčanice.

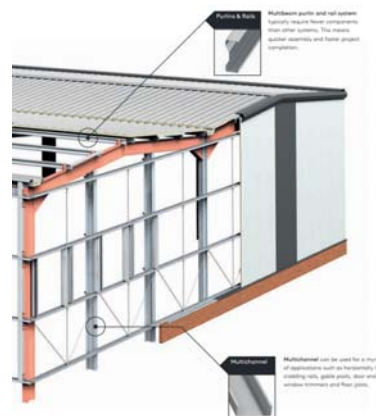


- Ako se paneli slažu horizontalno od poda do vrha zida, onda je potrebno na određenom rastojanju obezbijediti vertikalne elemente za oslanjanje panela. Paneli se u ovim slučajevima oslanjaju na glavne stubove i međustubove. Obično se panel poprečno preklapa na mjestima glavnih stubova, dok se između glavnih stubova oslanja na potrebnom broju međustubova. Ovo podrazumijeva da je dužina panela uslovljena razmakom između glavnih stubova. Na sljedećim crtežima se vidi prikaz zidova nekog objekta sa horizontalno složenim panelima i detalj veze dva horizontalna panela na mjestu glavnog stuba.

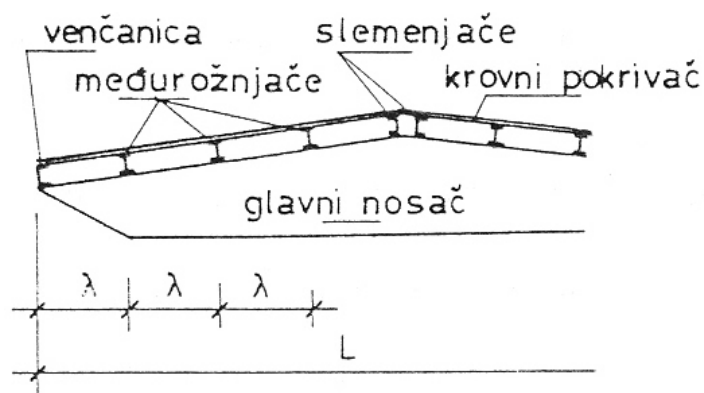


- Osnovna opterećenja krovnim panelima su snijeg i vjetar. Snijeg je gravitaciono opterećenje, dok vjetar, u zavisnosti od nagiba krova, može djelovati gravitaciono, a može imati i odižući efekat. Fasadnim panelima je osnovno opterećenje vjetar, koje može djelovati alternativno, tako da može izazivati pritisak prema zidu, ili imati sišuće dejstvo od zida.
- Jedan panel ili trapezasti lim, bilo da je na krovu ili u fasadi, predstavlja kontinualni nosač na više polja. Oslonci kontinualnom nosaču su rožnjače u krovu, ili u zavisnosti od načina postavljanja, fasadne rigle ili stubovi u fasadi.
- Nosivost ovog konstruktivnog elementa treba dokazati, s obzirom na usvojeni poprečni presjek. Poprečni presjek je trapezastog oblika od čelika ili aluminijuma u slučaju jednostrukih trapezastih limova ili kompozitni presjek panela koji se sastoji od dva noseća lima na odgovarajućem međurastojanju.
- Dokaz nosivosti se svodi na odabir odgovarajućeg presjeka i dokaz da je vrijednost projektnog opterećenja manja od projektne nosivosti elementa. Ovo primarno zavisi od razmaka oslonaca panela, tj od razmaka rožnjača ili fasadnih rigli (stubova).
- Svi proizvođači panela u svojim katalogima daju tablice nosivosti za svoje proizvode, pa je dokaz nosivosti izabranog panela veoma jednostavan.
- Osim jednostrukih trapezastih limova i panela mogu se, kao krovni pokrivač i fasadna obloga, koristiti ploče od prefabrikovanog presovanog ili lakog betona kao što su Siporex, Durisol, Salonit, Itong... (ovo su komercijalni nazivi proizvođača). Ovi elementi su rijeđe u upotrebi.

ROŽNJAČE I FASADNE RIGLE

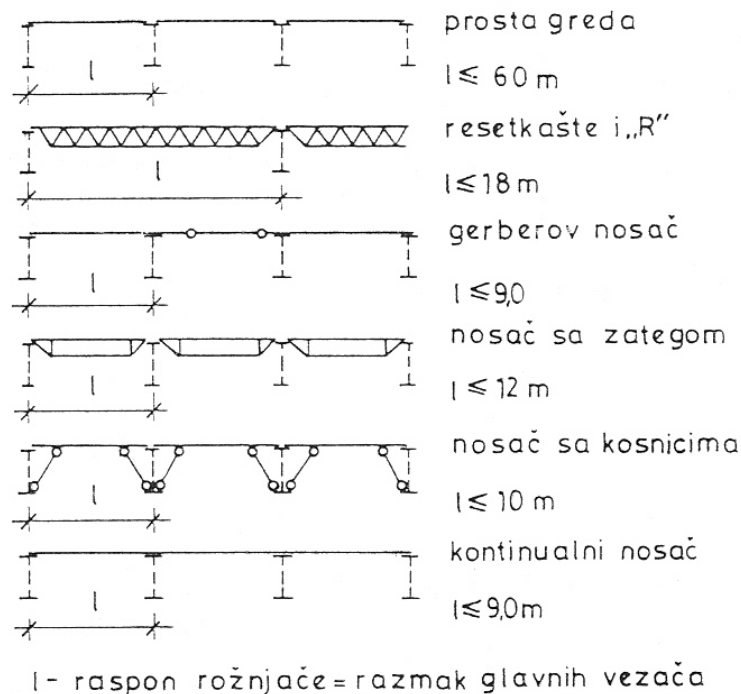


- Rožnjače su krovni elementi i služe za nošenje krovnog pokrivača. Rožnjače se oslanjaju na rigle glavnih nosača. Na sljedećem crtežu su prikazane rožnjače na jednoj strani krova. Rožnjača najbliža podužnom zidu se naziva vjenčanica, a rožnjača u vrhu krova sljemenjača.



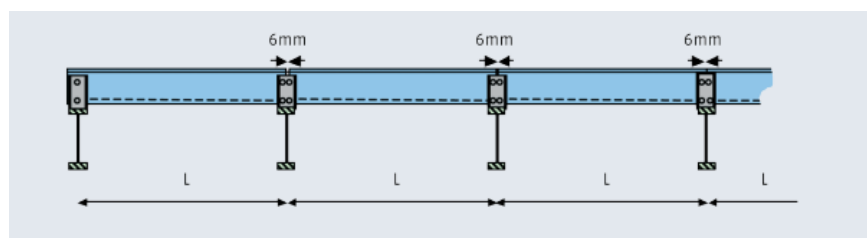
- Statički sistem rožnjača i dimenzije profila elemenata rožnjače, prvenstveno zavise od rastera glavnog nosača, tj. od njenog raspona. Raspon rožnjača prati raster glavnih nosača i kreće se u rasponu od 5.0 - 20.0 m. Međusobni razmak između pojedinih rožnjača se kreće između 1.0 - 4.0 m.

- Statički sistemi u kojima se rožnjača racionalno projektuje zavisi od raspona koji rožnjača treba da premosti između dvije rigle glavnog nosača i mogu biti: prosta greda, kontinualni nosač, gerberov nosač, nosač sa kosnicima, nosač sa zategom, rešetkasta rožnjača itd. Na sljedećoj skici se prikazuju razni statički sistemi rožnjača sa rasponima u kojima ih je racionalno koristiti.



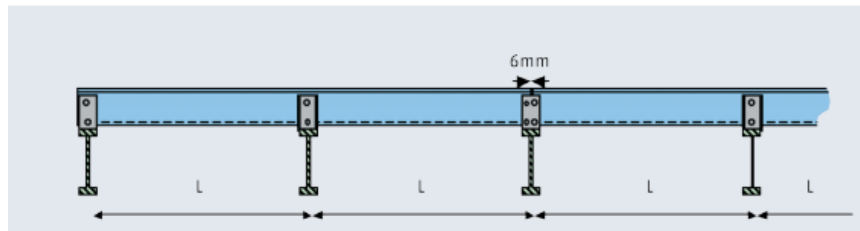
- Kod savremenog projektovanja hala, najčešće se koriste hladno oblikovani presjeci i to u statičkim sistemima prosta greda, kontinualni nosač i nosač sa kosnicima.
- Kontinualizacija (nastavljanje) kod kontinualnih nosača se može ostvariti na više načina. Na sljedećim skicama su prikazani razne varijante koje su najčešće u primjeni.

prosta greda



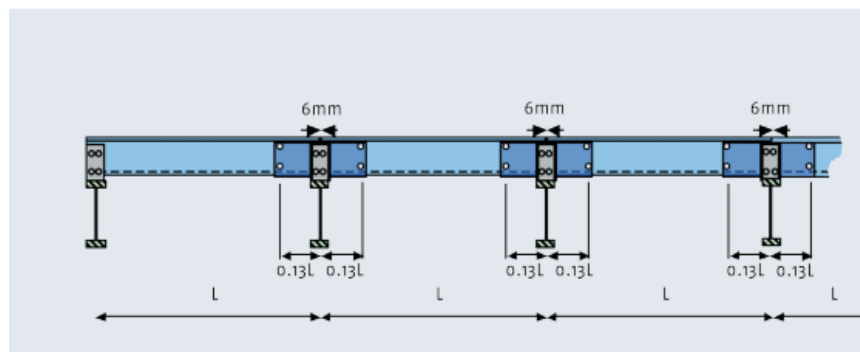
kontinualizacija na dva polja

Double span system



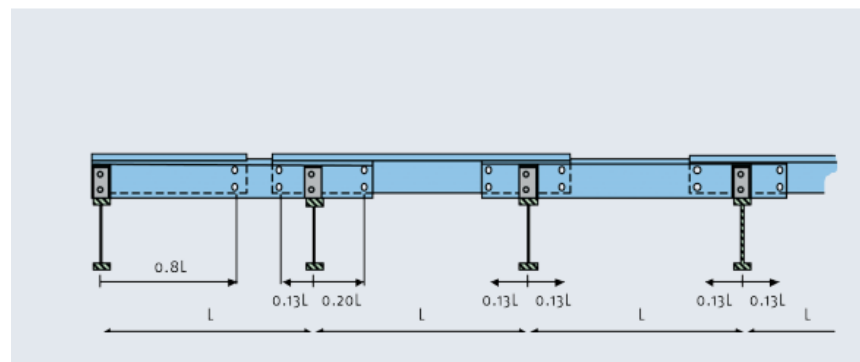
kontinualizacija prostih greda sa dodatnim rožnjačama na osloncima

Sleeved system – alternative design with Ruukki's PurCalc software

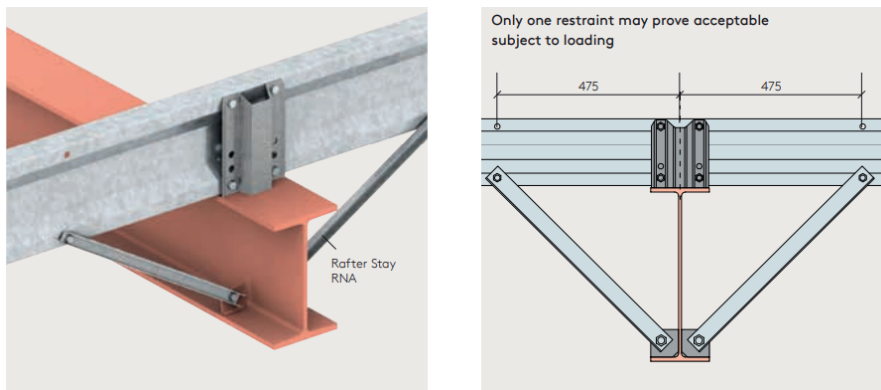


kontinualizacija pomoću prostih greda sa prepustima

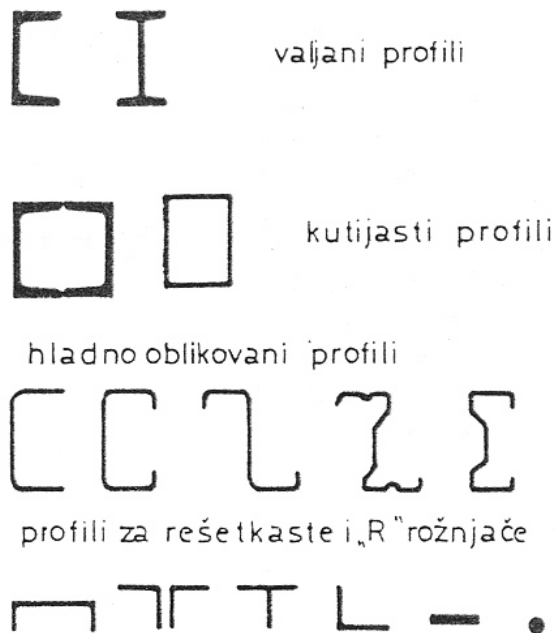
Overlapped system - recommended by Ruukki



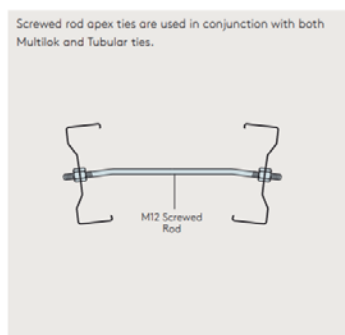
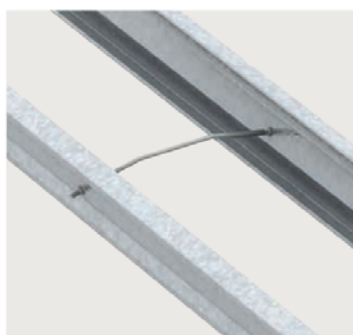
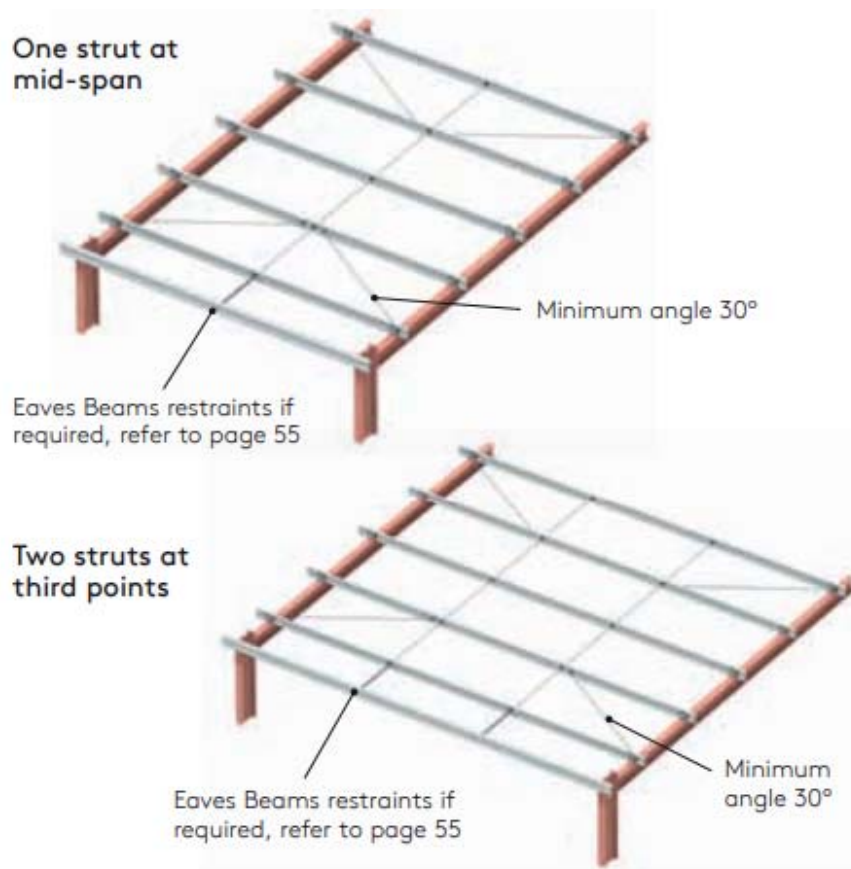
nosač sa kosnicima (greda sa podupiralom)



- Rožnjače se, sa izuzetkom rešetkastih rožnjača, obično projektuju od hladno oblikovanih U, Z, Σ, C... profila ili hladno oblikovanih kutijastih profila. U prošlim vremenima, rožnjače su projektovane i sa vruće valjanim profilima. Visina ovih profila se kreće od 150 - 250 mm. Razmak pojaseva kod rešetkastih rožnjača ne treba da pređe 600 mm.

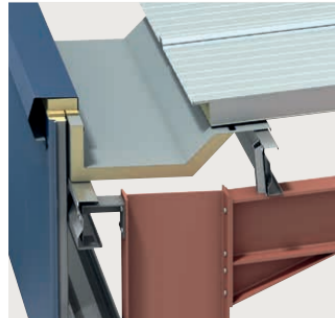


- Rožnjače su spojene sa krovnim pokrivačem i krutost krovnog pokrivača obično obezbijuje nožici rožnjače bočnu nepomjerljivost na mjestu spoja. Međutim da bi se obezbijedila bočna i torziona stabilnost druge nepridržane nožice, obično se u rasponu rožnjače projektuju jedna, dvije ili više zatega. Zatege su obično kružni puni profil sa navojima na krajevima (radi montaže podloški i navrtki). Kao zatege mogu da se koriste i hladno oblikovani profili manjih dimenzija. Na sljedećim skicama, prikazane su zatege između rožnjača i u sljemenu.

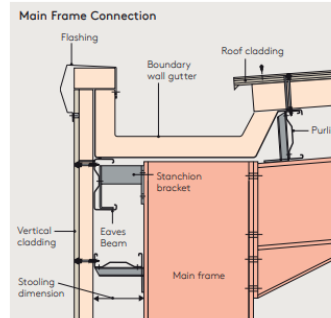


- Na sljedećim skicama se daje nekoliko detalja u kojima su prikazana rješenja veza rožnjača i fasadnih rigli sa glavnim nosačima i veze sa krovnim i fasadnim panelima i olucima.

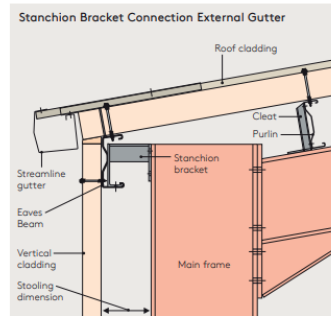
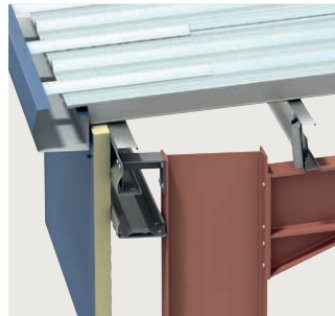
Connection to Main frame – Boundary Wall Gutter



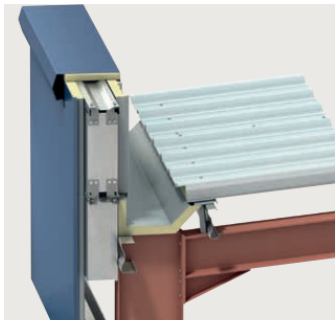
For product dimensions refer to page 57.



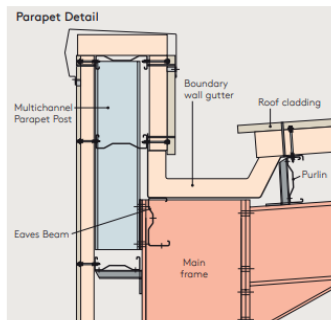
Connection to Main frame – External Gutter



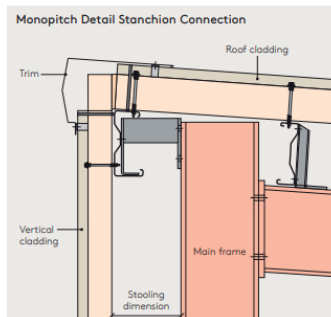
Parapet



For product dimensions refer to page 56.



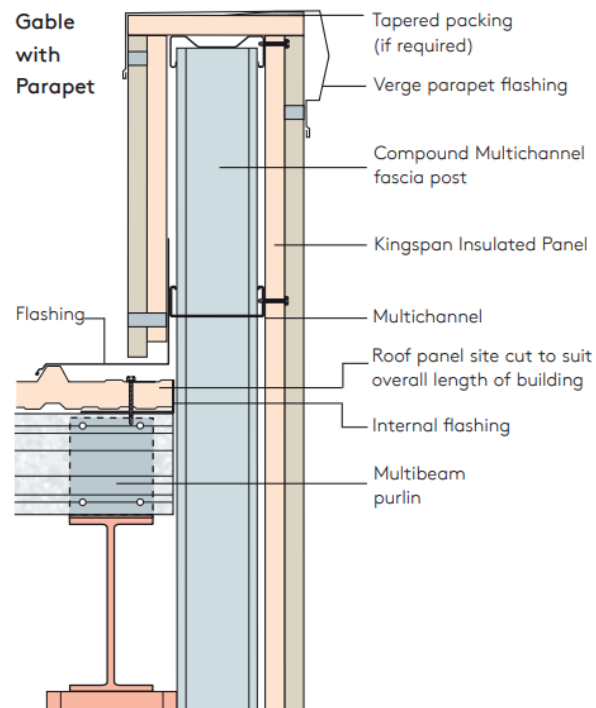
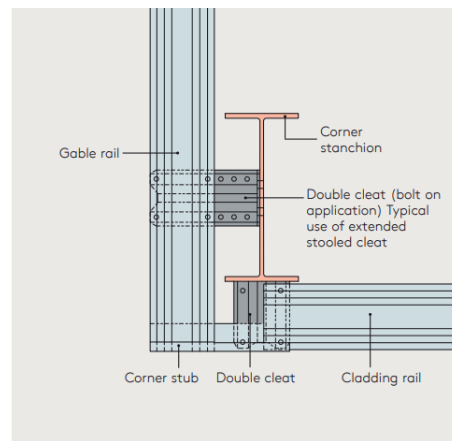
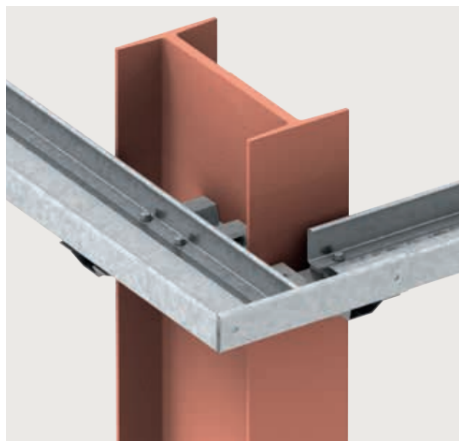
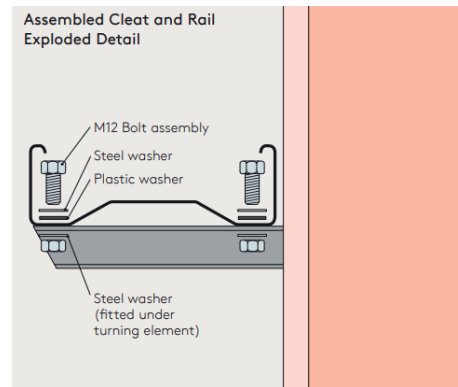
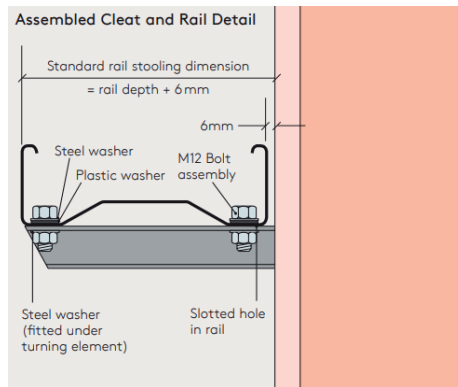
Mono Pitch Roof – High Eaves



- Fasadne rigle su elementi na koje se naslanjaju fasadni zidovi. Primarno opterećenje ovim elementima je vjetar koji duva upravno na fasadni zid (pritisak ili sisanje). Iz tog razloga fasadne rigle se postavljaju oborene, tako da se opiru silama vjetra savijanjem oko jače ose.



- Fasadne rigle se obično projektuju sa rasponom od 3.0 - 6.0 m. Pošto je raster glavnih stubova u podužnom zidu obično veći, potrebno je projektovati određeni broj međustubova. Razmak između međustubova međusobno ili razmak između međustubova i glavnih stubova je u stvari raspon fasadne rigle u podužnom zidu.
- U kalkanskom zidu, od jednog do drugog glavnog stuba potrebno je projektovati određeni broj međustubova tako da se dobije racionalan raspon (3.0 - 6.0 m) za fasadne rigle u kalkanu.
- Međusobni razmak pojedinih fasadnih rigli treba da se kreće od 1.0 - 4.0 m, u slučaju kada se fasadni paneli postavljaju vertikalno. Fasadne rigle obavezno treba predvidjeti ispod i iznad prozora, kao i iznad vrata. Fasadne rigle nisu potrebne (osim ispod i iznad prozora i iznad vrata), ako se fasadni paneli postavljaju horizontalno. U ovim slučajevima fasadni paneli se oslanjaju direktno na međustubove i glavne stubove.
- Fasadne rigle, kao i rožnjače se obično projektuju od hladno oblikovanih U, Z, Σ, C... profila. Visina ovih profila se kreće od 150 - 250 mm.
- Na sljedećim skicama se prikazuje nekoliko detalja veza fasadnih rigli i stubova na mjestima spoja kalkanskog i podužnog zida i kod kalkanskog parapeta (arhitektonsko rješenje kada je dio zida viši od krova).



PREDAVANJE 06

Pitanja:

1. Od kojih elemenata se sastoji pravljene sendvič panel?
2. U kojim statičkim sistemima mogu biti horizontalni fasadni paneli?
3. Na koje konstruktivne elemente se oslanjaju vertikalni fasadni paneli?
4. Koji konstruktivni elementi moraju da se projektuju u kalkanskom zidu, bez obzira da li su paneli horizontalni ili vertikalni?
5. U kojim slučajevima je opterećenje od vjetra na međustubove u kalkanu, jednako podijeljeno opterećenje?
6. Kojim opterećenjima prima rožnjača?
7. Kojim je jedino opterećenje koje prima fasadna rigla?
8. Ako je raster između glavnih nosača 8.0 m, u kom statičkom sistemu je racionalno projektovati krovnu rožnjaču?
9. Koliki raspon rožnjače treba da bude, pa da je racionalan statički sistem rešetka?
10. Sa kojim elementima se poboljšavaju karakteristike hladno oblikovanih rožnjača na bočno torziona izvijanje?
11. U slučaju odižućeg dejstva vjetra, slobodna nožica rožnjače sistema proste grede je pritisnuta ili zategnuta?